



Volvo Construction Equipment

A30G, A35G, A40G A45G, A60H

دامپتراک‌های کمرشکن

VOLVO ARTICULATED HAULERS 28-55t 360-673hp



انگیزه‌ای برای انجام کار

در بخش ماشین‌های راه‌سازی ولوو، تنها آماده‌کردن ماشین برای کار کافی نیست.

با بهینه‌سازی و توسعه محصولات و خدمات که موجب افزایش بهره‌وری می‌گردد، مطمئن می‌شویم که هزینه‌ها را کاهش داده ایم و سود صاحبان ماشین افزایش یافته است.

بعنوان بخشی از گروه ولوو، همواره شوق و اشتیاق آن را داریم که با ارائه راه‌حلهای نوین بتوانید کارتان را هوشمندانه‌تر و آسانتر انجام دهید.

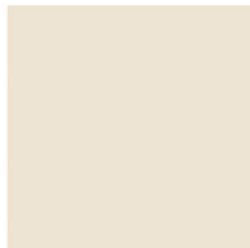
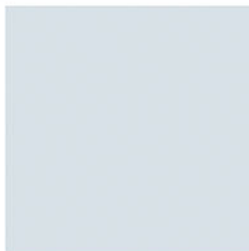
به شما کمک می‌کنیم تا کار بیشتری انجام دهید

کار بیشتر و هزینه کمتر سرلوحه کار ماست. بهره‌وری بالا مدت‌هاست که با مصرف کمتر انرژی، استفاده آسان و دوام ماشین، انس گرفته است. وقتی صحبت از هزینه‌های طول عمر ماشین باشد، ولوو در کلاس خود موفق می‌باشد.

متناسب با نیاز شما طراحی و ساخته شده است

راهکارهای فراوانی برای ارائه راه‌حل که مناسب با نیاز خاص محصولات صنعتی باشد، وجود دارد. نوآوری معمولاً با فن‌آوری بالا همراه است، اما ضرورت آن نیست. بعضی از بهترین ایده‌های ما، ساده و بر پایه درک صحیح و عمیق از شرایط کاری مشتریانمان بوده است.





در طول ۱۸۰ سال، چیزهای زیادی یاد می‌گیرید
در طول سال‌های گذشته، ولوو راهکارهای پیشرفته‌ای را ارائه کرده است که انقلابی در استفاده از ماشین‌های راهسازی بوجود آورده است. هیچ محصول دیگری، ایمنی را رستار و بلندتر از ولوو فریاد نمی‌زند. حفاظت از اپراتور، آتھانیکه در اطراف او کار می‌کنند و به حداقل رساندن اثرات زیست محیطی، ارزش‌های دیرینه‌ای هستند که در فلسفه طراحی و ساخت محصولات ما نقش آفرینی می‌کند.

در کنار شما هستیم
ما از محصولات ولوو با بهترین افراد پشتیبانی می‌کنیم. ولوو محصولی واقعاً جهانی است، ماشینی که برای پشتیبانی سریع و کارآمد از مشتریان، در هر جایی که باشند، آماده کار است.

ما برای کار انگیزه داریم





پیشگام بلا منازع

در سال ۱۹۶۶ شرکت ماشین های راه سازی ولوو اولین دامپ تراک های کمر شکن را در دنیا عرضه نمود. امروز هم ولوو کماکان پیشگام در بازار است. با فن آوری مدرن و ویژگی های نو، دامپ تراک های کمر شکن، مانور حرکت و تخلیه بار را با بهترین کارایی و روشی ایمن انجام می دهند.

ماشین A30G, A35G, A40G, A45G و A60H را ندمان کاری شما را در سایت های کاری سخت، افزایش می دهد.

دیسک های ترمز روغنی روی کلیه محورها

دیسک های ترمز روغنی، روغن خنک شوری کلیه محورها عملکرد ترمز فوق العاده، هزینه های عملیاتی کم و دوام عالی حتی در سخت ترین سایت کاری را از خود نشان می دهد. سیستم کند کننده قدرتمند و آسان در استفاده، سرعت پایین آمدن از شیب ها را با استفاده از ترمزهای چرخ ها و ترمز موتور ولوو (VEB) کنترل می کند.



کنترل کشش خودکار (ATC) و قفل های دیفرانسیل

طراحی منحصر به فرد ولوو، قفل شدن ۱۰۰٪ را بدون لیز خوردن و فرسایش قفل های دیفرانسیل در حرکت ترکیبی ۶×۴ و ۶×۶ تضمین می کند. ATC بطور خودکار قفل های دیفرانسیل را فعال و ترکیب درست را با توجه به شرایط زمین انتخاب می کند و موجب اطمینان بهترین کشش و کاهش مصرف سوخت و فرسایش لاستیک ها می گردد. با قفل کردن دیفرانسیل ها، کلیه چرخ ها برای حصول حداکثر کشش در زمین های ناهموار، با سرعتی برابر می چرخند.



استحکام عالی، در سخت ترین
سایت های کاری



شهرت و اعتبار هم چنان ادامه دارد

استحکام و دوام از ویژگی های عمده A45G, A40G, A35G, A30G و A60H می باشد با طراحی اسکلت های جلو و عقب برای عملیات سخت غیر جاده ای و عمر خدمتی طولانی، این ماشین ها کیفیت، قابلیت اعتماد و دوامی را که از ولوو انتظار دارید برآورده می نماید. حمل بار آسانتر، موثرتر و کارآمدتر خواهد بود.

اتصال مفصلی و نوسانی

اتصال بین بارکش و تریلر دارای فاصله کف از زمین بالا، طراحی صنعتی پیشرو در سیستم فرماندهی هیدرو-مکانیک و قید (hitch) چرخنده بدون نیاز به سرویس، می باشد. این ترکیب دسترسی و قابلیت حرکت ماشین در شرایط سخت کاری و به حداکثر رساندن آمادگی ماشین برای کار را بدست می دهد.

فرمان هیدرو-مکانیک

سیستم منحصر بفرد، خودتعدادل ساز هیدرو-مکانیک، فرمان دهی دقیق، قدرت مانور فوق العاده و شعاع گردش کوتاهی را همراه دارد سیستم فرمان پیشرفته ولوو، فرماندهی دقیق و توانمندی را ایجاد می کند که اطمینان از کنترل خوب ماشین و بهره وری بالا و عملکردی ایمن را در پی دارد.

مفصل کمر شکن (hitch) بدون نیاز به سرویس و نگهداری

بمنظور دستیابی به آماده بکار بودن بالا و هزینه های عملیاتی کم، مفصل کمرشکن ۱۰۰٪ بدون نیاز به سرویس و نگهداری و کاملاً آب بندی شده، دارای بلبرینگ های گریس کاری شده دائم می باشند. اجازه حرکت مستقل دامپ تراک و تریلر را بدون پیچش اسکلت، در عین حال تعادل در نوسان، هنگام حرکت بر روی زمین های ناهموار را می دهد.



شاسی های بادوام

شاسی های محکم و سخت کار جلو و عقب برای عملیات جاده های ناهموار با چالش های بسیار، طراحی و ساخته شده اند. در طراحی قدرتمندانه ولوو، از جوشکاری روباتیک بمنظور دستیابی به بهترین کیفیت و دوام استفاده گردیده است.





طراحی و تولید سوئد

قرارداد پشتیبانی از مشتری

قراردادهای پشتیبانی از مشتری، گستره ای از کارهای نگهداری پیشگیرانه، تعمیرات و سرویس های مورد نیاز را دربر می گیرد. ولوو از جدیدترین فن آوری برای نظارت بر وضعیت و عملکرد ماشین استفاده می نماید و راهکارهای مناسب را برای افزایش سود شما، ارائه می نماید. با عقد قرارداد پشتیبانی کلیه هزینه های سرویس در کنترل شما می باشد.

راه حل تضمینی

ولوو راه حل صحیح را برای شما دارد. پس چرا اجازه نمی دهید تا ما کلیه نیازهای کاری و خدماتی و پشتیبانی شما را در طول عمر ماشین شما فراهم کنیم؟
با گوش دادن به نیاز شما، هزینه های کلی ماشین را کاهش و درآمد شما را افزایش می دهیم.

قطعات یدکی اصلی ولوو

توجه ما به جزئیات باعث پیش گامی ما شده است. قطعات ما شرایط آزمایشی سختی را طی کرده اند. ساخت و تولید هر یک از قطعات یدکی اصلی ولوو در تطابق و هماهنگی کامل با سایر قطعات ماشین می باشند. ماشین شما یک سیستم کامل است. اطمینان از حفظ و تداوم توانایی و کیفیت ماشین تنها با استفاده از قطعات یدکی اصلی ولوو میسر می باشد.

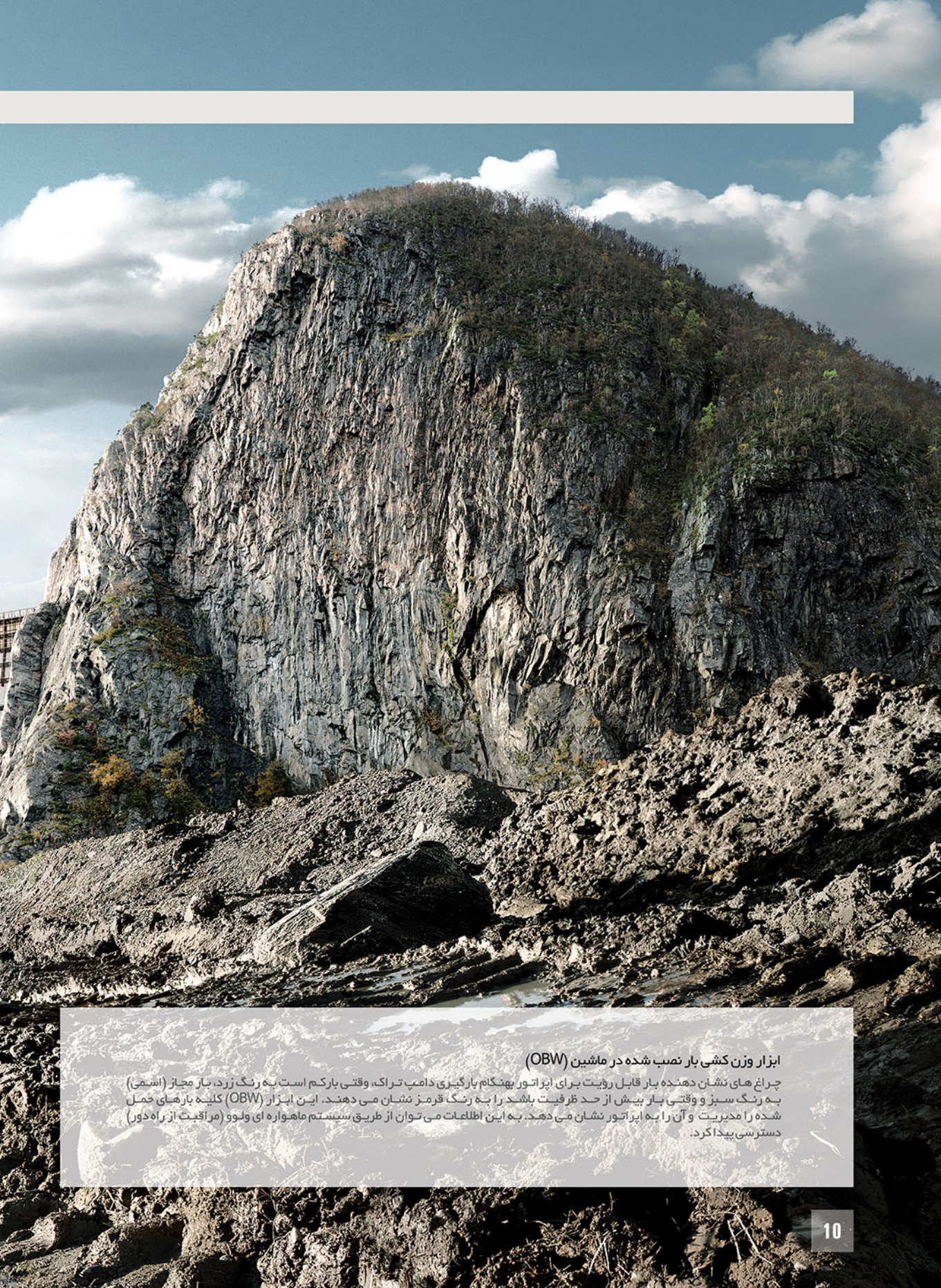
شبکه سرویس و نگهداری

برای پاسخ گویی سریع تر به نیاز شما، متخصصین ما از نزدیکترین سایت به کمک شما خواهند آمد. با در اختیار داشتن شبکه وسیعی از کارشناسان، تعمیرگاهها و نمایندگی ها، ولوو شبکه جامعی از کارهای پشتیبانی را با بهره گیری از تجارب بدست آمده در اختیار شما قرار می دهد.

به ارزش کار خود بیافزایید

مشتری ولوو بودن، یعنی داشتن حق برخورداری از سرویس های گوناگون. ولوو به شما قرارداد دراز مدت همکاری را برای حفاظت از بازدهی و درآمد شما از طریق راه های مختلف و با استفاده از قطعات با کیفیت بالا و خدمات، پیشنهاد می نماید. ولوو در حقیقت متعهد به بازگرداندن سرمایه های شما می باشد.





ایزار وزن کنشی بار نصب شده در ماشین (OBW)

چراغ‌های نشان دهنده بار قابل رویت برای ایزارتور بهنگام بارگیری دامپ تراک، وقتی بارکم است به رنگ زرد، بار مجاز (اسمی) به رنگ سبز و وقتی بار بیش از حد ظرفیت باشد را به رنگ قرمز نشان می‌دهند. این ایزار (OBW) کلبه بارهای حمل شده را مدیریت و آن را به ایزارتور نشان می‌دهد. به این اطلاعات می‌توان از طریق سیستم ماهواره ای ولوو (مراقبت از راه دور) دسترسی پیدا کرد.

راه حل سود آوری

راز بهره‌وری دامپ تراک را با فن آوری های نوین شامل سیستم سنجش اطلاعات و تشخیص عیوب از راه دور ولوو، بکشاید. ولوو امکان دسترسی شما را به اطلاعات مهم بمنظور بهینه کردن عملکرد و بالا بردن آمادگی ماشین، فراهم کرده است. با ولوو همواره در حال پیشرفت هستید.

ماتریس (MATRIS)

این ابزار از اطلاعات ماشین برای تحلیل و نظارت بر عملکرد آن استفاده می‌کند. تحلیل‌های انجام شده با ردیابی مختصات عملیات و تشخیص فرمت‌ها، امکان بهینه‌سازی مصرف سوخت، راندمان کاری بهتر و عمر خدمتی طولانی‌تر ماشین را به همراه دارد.

CONTRONICS

سیستم CONTRONICS پیوسته اطلاعات مهمی درباره سیستم‌های دامپ تراک‌ها و عملکرد آن ارائه می‌نماید. اطلاعات و تشخیص‌هایی که برای بهتر شدن عملکرد ماشین ضرورت دارد، مانند عیوب ایجاد شده که از طریق صفحه نمایش به اپراتور نشان داده می‌شود که با استفاده از صفحه کلید مربوطه قابل پی‌گیری و ردیابی می‌باشد.



سخت کار، مناسب برای کارهای سخت

فرمان هیدرو-مکانیک

سیستم منحصر بفرد، خود تعادل ساز هیدرو-مکانیک، فرمان دهی دقیق، قدرت مانور فوق العاده، ثبات در چرخش در سرعت بالا را ممکن ساخته است.

عملکرد تخلیه بار

فن آوری آسان ترمز بارگیری و تخلیه بار که انحصاری ولوو می باشد، کنترل دقیق تخلیه بار و چرخه کاری سریعتری را به همراه دارد.

اتصال مفصلی و نوسانی

اتصال بین دامپتراک و تریلر فاصله کف از زمین زیادی دارد و مجهز به قید گردنده بدون نیاز از سرویس و نگهداری می باشد.

مراقبت از راه دور

سیستم مراقبت از راه دور ولوو، صاحبان ماشین را به سمت دست یابی به راندمان کاری بهتر و سرویس های مورد نیاز بعدی هدایت می کند.



ترمز های WET

دیسک های ترمز چندگانه WET، روغن خنک شو بر روی هر سه محور، پیشگامی در صنعت ترمز و هزینه های عملیاتی کم حتی در سخت ترین شرایط زمین را در پی دارد.

اطلاعات عملکرد

ولوو به صاحبان ماشین، اپراتورها و تکنسین ها دسترسی به اطلاعات ارزشمندی را که موجب افزایش بهره وری و صرفه جویی در هزینه خواهد بود، ممکن ساخته است.

در عکس های کاتالوگ بعضی از موارد انتخابی بر روی ماشین نصب شده اند که در ماشینهای استاندارد وجود ندارند.



کابین ولوو

موقعیت مندرلی اپراتور در وسط کابین، ارگونومی کنترل کننده ها، میدان دید وسیع در اطراف و صدای کم داخل کابین موجب افزایش رانندگی کار در شیفت کاری می گردد.

ابزار وزن کشی بار نصب شده در ماشین (OBW)

این ابزار کلیه بارهای حمل شده توسط ماشین را ثابت و مدیریت می کند. اطلاعات بر روی صفحه نمایش به اپراتور نشان داده می شود و نیز از طریق سیستم مراقبت از راه دور قابل مشاهده می باشد.

کنترل کشش خودکار (ATC) و قفل های دیفرانسیل

طراحی منحصر بفرد ولوو، قفل شدن ۱۰۰٪ را بدون لیز خوردن و فرسایش قفل های دیفرانسیل در حرکت ترکیبی ۶×۶ و ۶×۴ تضمین می کند و موجب اطمینان از بهترین کشش در تمامی شرایط می گردد.



قدرتمند، در نهایت دقت
و انعطاف پذیری.

دسترسی به سرویس نگهداری

حافظ شبکه جلو رادیاتور به پایین می چرخد و از آن بعنوان سکوی سرویس استفاده می شود. امکان دسترسی کامل به محفظه موتور همراه با ۹۰ درجه باز شدن درپوش آن فراهم می گردد.

انتقال نیرو

کلیه تجهیزات انتقال نیرو و ساخت ولوو در سازگاری و تطابق فوق العاده با DROP BOX مخصوص دامپ تراک های کمر شکن ولوو که ارتفاع زیادی از کف نیز دارد، موجب اطمینان عملکردی عالی و هارمونی کامل گردیده است.



آرامش بهتر = راندمان کار بیشتر

در ولوو می دانیم که افزایش آسایش و راحتی اپراتور، خستگی کمتر و راندمان کاری بهتری را در پی دارد. به همین دلیل کابین پیشرو در صنعت ما با تمرکز بر راحتی اپراتور، ایجاد فضای وسیع، محیط آرام و راحت که منجر به بالا بردن کارایی و بازدهی ماشین در طول روز می گردد طراحی و ساخته شده است.

کابین ولوو

موقعیت صندلی اپراتور در وسط کابین، استقرار ایده آل کلیدها، کنترل کننده ها و پدال ها و میدان دید وسیع از طریق شیشه پهن جلو، درب شیشه ای کامل، درپوش موتور شیب دار و آینه های بزرگ دید عقب را دارا می باشد. با عایق کاری کامل برای صدا، کابین جادار ROPS/FOPS میزان صدای داخلی کمتری دارد که باعث افزایش بهره وری و راندمان کاری در هر شیفت می گردد.

عملکرد تخلیه بار

با فن آوری انحصاری ترمز بارگیری و تخلیه بار بکار برده شده در این دامپ تراک، کنترل دقیق تخلیه بار و چرخه کاری سریعتر را به همراه دارد. همراه با اهرم بالا بردن کمپرسی که حالت شناور و پایین آوردن خودکار را تضمین می کند، عملیات را آسان و خستگی کار را کاهش می دهد.



افزایش آسایش و راحتی، خستگی کمتر

سیستم کنترل هوای داخل کابین

حتی در شرایط پر گرد و خاک، سیستم تصفیه هوای ولوو با کارایی بیش از ۹۸٪، پاک‌ترین هوا را برای محیط کاری اپراتور تأمین می‌کند. سیستم سرمایش/گرمایش با ظرفیت بالا آرامش در کار و افزایش رانندگی را در پی دارد. دریچه‌های هوای بخار زدایی، شیشه‌ها را تمیز و شفاف نگاه می‌دارند.

مندلی راحت

حالات قابل تنظیم مندلی تعلیقی بادی، راحتی بیشتری به اپراتور می‌دهد. از تکیه‌گاه زیر دست و جایگاه سر برای حداکثر آرامش در حین کار استفاده کنید.

آمادگی ماشین شما = اولویت ما

مراقبت از ماشین کمر شکن شما زیاد پیچیده نیست. فواصل زمانی طولانی انجام سرویس ها، نیاز کم به الزامات نگهداری و قابلیت سرویس فوق العاده آسان، منجر به آماده بکار بودن هر چه بیشتر ماشین و تولید بیشتر خواهد بود.



سیستم ترمز

دیسک های ترمز WET کاملاً محفوظ شده، دارای سیستم خنک کننده ای است که گرما را از آنها جذب و ناخالصی های روغن را حتی در زمان توقف ماشین، می گیرد. این ویژگی از آلودگی روغن خنک کن جلوگیری و موجب کاهش هزینه ها و عمر طولانی خدمت ماشین می گردد.

دسترس پذیری سرویس و نگهداری

حفاظ شبکه جلو رادیاتور به پایین می چرخد و از آن بعنوان سکوی سرویس استفاده می شود. برای دسترسی کامل و آسان به محفظه موتور، درپوش موتور تا ۹۰ درجه باز می شود. این امر موجب دسترسی آسان به مجموعه نقاط سرویس، فیلترها و تمیز کاری اجزا، خنک کننده می گردد.

محافظ شبکه جلو رادیاتور

با پایین آوردن راحت حافظ شبکه جلو رادیاتور، دسترسی آسان به مجموعه فیلترهای روغن میسر می گردد و شیر تخلیه در زیرسینی موتور و شیلنگ مخصوص تخلیه که در محافظ شبکه جای دارد، تعویض روغن سریع و بدون ریزش را ممکن ساخته است.

نظارت خودکار

برای دست یابی به حداکثر آماده بودن ماشین، سیستم CONTRONICS بصورت الکترونیکی بر میزان سیالات ماشین نظارت، اخطارهای لازم و زمان باقیمانده به سرویس بعدی را به اپراتور اعلام می کند. به این اطلاعات از طریق سیستم مر اقبیت از راه دور ولو نیز می توان دست یافت.



شرح جزئیات

A60H و A45G, A40G, A35G, A30G ولوو

موتور

موتور دیزل قدرتمند شش سیلندر، توربوشارژر، آلودگی هوا کم، مصرف سوخت کارآمد، ۴ سوپاپ در هر سیلندر، میل سوپاپ بالاسری و کنترل الکترونیکی پاشش سوخت اثرکاتورها. گشتاور بالا در دور پایین، عمر طولانی خدمت، لاینر سیلندر، گاید سوپاپ و نشیمنگاه سوپاپ قابل تعویض. سیستم تصفیه هوای دو مرحله ای.

A60H VOLVO D16	A45G VOLVO D16	A40G VOLVO D13	A35G VOLVO D13	A30G VOLVO D11	
1800	1800	1900	1900	2100	حداکثر توان : در دور/دقیقه
495	350	350	329	265	KW
1800	1050	1050	1050	1300	حد اکثر گشتاور : در دور/دقیقه
3200	2525	2525	2360	1950	Nm
16.1	16.1	12.8	12.8	10.8	حجم جایجایی لیتر

انتقال نیرو

مبدل گشتاور با عملکرد قفل.

جعبه دنده: جعبه دنده کاملاً خودکار خورشیدی ولوو، با ۹ دنده جلو و ۳ دنده عقب.

* A60H, A30G دارای ۶ دنده جلو و ۲ دنده عقب.

DROP BOX: ساخت ولوو با ارتفاع زیاد از کف و ۱۰۰٪ قفل دیفرانسیل.

محور ها: طراحی و ساخت ولوو، سخت کار، تویی خورشیدی کاهنده سرعت، ۱۰۰٪ قفل دیفرانسیل، سیستم کنترل خودکار کشش (ATC).

A60H	A45G	A40G	A35G	A30G	
1.85:1	2.1:1	2.1:1	2.1:1	2.37:1	مبدل گشتاور
ORS 6630	2519 PT	2519 PT	2519 PT	PT 2116	جعبه دنده ولوو
ATC 3 IL	2ATC IL	2ATC IL	2ATC IL	IL 1 ATC	DROP BOX VOLVO
AHW80	ARB H40	ARB H40	ARB H35	AHW 56/64	محورهای ولوو

سیستم الکتریکی

سیم ها و کابل ها در مجاری پلاستیکی محفوظ شده اند. کلیه کابل ها، رابط ها و پین ها شماره گذاری شده اند. سیم کشی برای تجهیزات انتخابی. رابط های ضد آب. دسترسی آسان به کلید قطع باتری، لامپ های هالوژن.

A60H	A45G	A40G	A35G	A30G	
2x12	2x12	2x12	2x12	2x12	ولتاژ V
2x225	2x225	2x170	2x170	2x170	ظرفیت باتری Ah
2264	3396	3396	3396	2264	الترناتور KW
9	9	9	9	9	موتور استارت KW

سیستم ترمز

مطابق با ISO3450

ترمز کاملاً هیدرولیکی با دیسک های WET بر روی کلیه چرخ ها.

دو مدار مستقل: یکی برای محور جلو و یکی برای محور عقب.

ترمز ثانوی: مدارهای ترمز مضانف با آکومولاتور قابل شارژ.

ترمز پارک: دیسک ترمز فنی

ریترادر: کند کننده موتور ولوو (VEB).

سیستم فرمان

هیدرو-مکانیک، خودتعدادل ساز. ۲ سیلندر فرمان رفت و برگشتی.

زاویه فرمان دهی: ۳/۴ دور فرمان غربیلک

قفل-به-قفل ±۴۵ درجه

مطابق با ISO 5010

کابین

سوار بر پایه های لاستیکی. طراحی ارگونومی. ورود و خروج آسان. میدان دید

جلو وسیع. موقعیت اپراتور در مرکز و بالای محور جلو. صندلی قابل تنظیم.

غربیلک فرمان کج شونده. کنترل کننده ها با موقعیت ارگونومی اپراتور.

هوای تصفیه شده، سیستم تهویه مطبوع (انتخابی)، CONTRONICS، مانیتور رنگی بزرگ.

اطلاعات آسان در فهم و درک مربوط به کلیه عملیات مهم ماشین. صندلی معلم

با کمر بند ایمنی.

سیستم هیدرولیک

پمپ ها: ۵ پمپ پیستونی محوری با جابجایی متغیر.

یک پمپ پیستونی مستقل روی DROP BOX مخصوص حالت اضطراری فرمان.

۲ فیلتر روغن برگشتی مغناطیسی که تصفیه روغن را بعهده دارد.

حداکثر فشار کاری سیستم 25MPa

شاسی

اسکلت: سخت کار، فولادی، جوشکاری روباتیک.

مفصل کمرشکن گردنده: ۱۰۰٪ بی نیاز از سرویس، آب بندی شده، با بلبرینگ

های گریس کاری شده مادام العمر.

تعلیق جلو: پایه های گازی-هیدرولیکی. عملکرد آرام.

تعلیق عقب: ۱۰۰٪ بی نیاز از سرویس، بوگی عمل کننده.

سیستم تخلیه بار

ترمز انحصاری بارگیری و تخلیه بار ولوو

سیلندرهای تخلیه بار: ۲ سیلندر رفت و برگشتی

A60H	A45G	A40G	A35G	A30G		
70	70	70	72	70	درجه	زاویه تخلیه بار
12	12	12	12	12	sec	زمان تخلیه بار
10	10	10	10	10	sec	زمان پایین آمدن

A60H	A45G	A40G	A35G	A30G		بدنه
8	8	8	8	8	mm	ضخامت ورق
14	11	11	11	12	mm	پیشانی جلو
16	14	14	14	14	mm	اطراف
16	16	16	16	14	mm	کف

A60H HB400 STEEL	A45G HB450 STEEL	A40G HB450 STEEL	A35G HB450 STEEL	A30G HB400 STEEL		جنس ورق
1000	1150	1150	1150	1000	N/mm2	مقاومت شکست
1250	1350	1350	1350	1250	N/mm2	مقاومت کشش

A60H	A45G	A40G	A35G	A30G		ظرفیت بارگیری
55000	41000	39000	34500	28000	Kg	ظرفیت
33.6	25.1	24	21.2	13.6	m3	حجم

سیستم تخلیه بار

ترمز انحصاری بارگیری و تخلیه بار ولوو

سیلندرهای تخلیه بار: ۲ سیلندر رفت و برگشتی

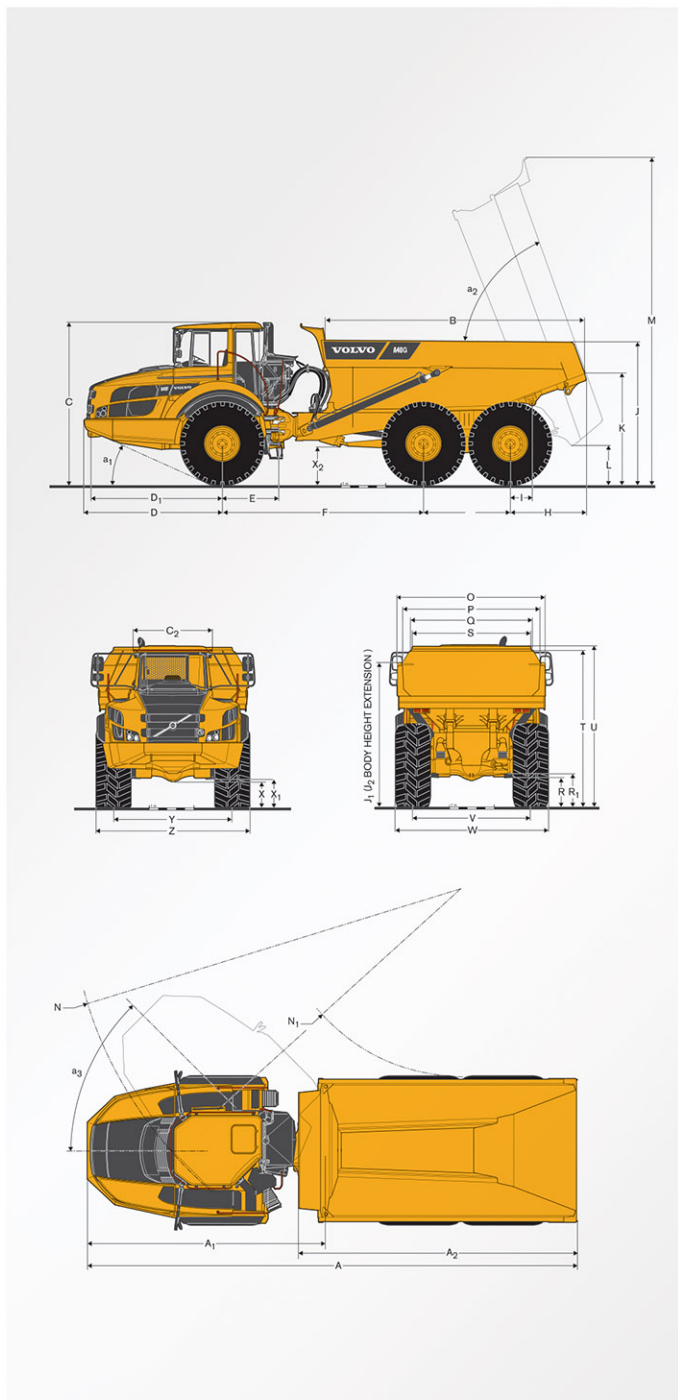
مشخصات

ظرفیت ها					
A60H	A45G	A40G	A35G	A30G	
55	55	50	50	35	L کارتل
750	480	480	480	380	L مخزن سوخت
75	49	44	44	64	L سیستم خنک کننده
58	43	49	49	40	L جعبه دنده
12	9	9	9	9	L DROP BOX
74/174	26/52	26/53	25/51	38/78	L محور جلو/عقب
131	188	188	188	37	L سیستم خنک کننده ترمز
198	174	174	174	135	L مخزن هیدرولیک

سرعت					
A60H	A45G	A40G	A35G	A30G	
					Km/h جلو
6.5	5.8	5.8	5.9	8	Km/h 1
9.7	8.5	8.5	8.6	12	Km/h 2
12.9	10.4	10.4	10.3	21	Km/h 3
19.2	15	15	15.2	30	Km/h 4
25.9	21.6	21.6	21.9	38	Km/h 5
54.9	27.3	27.3	27.7	53	Km/h 6
	36.1	36.1	36.6		Km/h 7
	47.8	47.8	48.5		Km/h 8
	57	57	57		Km/h 9
					Km/h عقب
5	6.5	6.5	6.6	8	Km/h 1
7.5	9.4	9.4	9.5	13	Km/h 2
	18	18	18		Km/h 3

وزن عملیاتی بدون بار					
A60H	A45G	A40G	A35G	A30G	
					Kg لاستیک
22350	16400	16200	15950	13100	Kg جلو
21050	13700	13700	13000	10500	Kg عقب
43400	30100	29900	28950	23600	Kg جمع
55000	41000	39000	34500	28000	Kg وزن بار

وزن کل					
A60H	A45G	A40G	A35G	A30G	
28700	20600	20200	19100	15600	Kg جلو
69700	50500	48700	44350	36000	Kg عقب
98400	71100	68900	63450	51600	Kg جمع



ابعاد کلی ماشین					
A60H	A45G	A40G	A35G	A30G	مکان
12 225	11 263	11 263	11 180	10 296	mm A
5 872	5 476	5 476	5 476	4 954	mm A1
6 900	6 404	6 404	6 241	5 811	mm A2
6 310	5 844	5 844	5 568	5 342	mm B
3 852	3 599	3 599	3 547	3 451	mm C
1 772	1 772	1 772	1 772	3 318	mm C1
				1 772	mm C2
3 293	3 100	3 100	3 100	2 762	mm D
2 986	2 942	2 942	2 942	2 607	mm D1
1 440	1 277	1 277	1 277	1 209	mm E
4 050	4 518	4 518	4 578	4 175	mm F
2 140	1 940	1 940	1 820	1 670	mm G
1 743	1 706	1 706	1 683	1 688	mm H
541	495	495	650	608	mm I
3 510	3 200	3 132	3 014	2 834	mm J
2 658	2 435	2 435	2 304	2 181	mm K
1 030	822	822	890	686	mm L
				6 560	mm L
7 960	7 265	7 265	7 236		mm M
10 014	8 957	8 957	8 866	8 092	mm N
4 761	4 327	4 327	4 416	4 023	mm N1
3 989	3 430	3 430	3 216	2 900	mm O
3 673	3 118	2 118	2 902	2 690	mm P
3 370	2 820	2 820	2 553	2 472	mm Q
677	613	613	564	514	mm R
778	701	701	652	630	mm R1
3 126	2 651	2 651	2 423	2 293	mm S
3 734	3 427	3 427	3 382	3 158	mm T
3 833	3 546	3 564	3 498	3 301	mm U
3 010	2 636	2 636	2 534	2 216	mm V
				2 258	mm V*
3 884	3 403	3 403	3 221	2 941	mm W
				2 859	mm W*
601	553	553	500	456	mm X
727	645	645	592	585	mm X1
845	788	788	738	659	mm X2
3 010	2 636	2 636	2 534	2 216	mm Y
				2 258	mm Y*
3 884	3 403	3 403	3 221	2 941	mm Z
				2 859	mm Z*
24.9°	24.3°	24.6°	23.6°	23.2°	° a1
70°	70°	70°	72°	70°	° a2
45°	45°	45°	45°	45°	° a3



VOLVO
Construction Equipment

پارسیان پیشرو صنعت

نماینده انحصاری فروش و خدمات پس از فروش ولوو کانستراکشن و ولوو بنساز در ایران

تهران، میدان آرژانتین، خیابان زاگروس، پلاک ۱۹ (ساختمان زاگروس)
تلفن: ۰۲۱-۸۸ ۷۷ ۴۴ ۹۹ فاکس: ۰۲۱-۸۸ ۸۷ ۸۲ ۶۱

📍 No19, Zagros St, Arjantin Sq, TEHRAN-IRAN

☎ Tel: +98(21) 88 77 44 99 FAX: 88 87 82 61

🌐 www.parsianind.com